

【中学校】

## 帰国生入学試験サンプル問題

算 数

( 60分)

<注 意>

1. 合図があるまで，この冊子を開いてはいけません。
2. 問題は2ページから5ページに印刷されています。
3. 受験番号と氏名は解答用紙の定められたところに記入ください。
4. 解答はすべて解答用紙の定められたところに記入ください。

試験問題は次のページから始まります。

**1** 次の問いに答えなさい。

(1)  $0.75 \div 1\frac{1}{2} - 1.2 \times \frac{1}{3} + \frac{8}{45} \times 4.125$  を計算しなさい。

(2)  $(234 + 567 + 765 + 324 + 432 + 675) \div 333$  を計算しなさい。

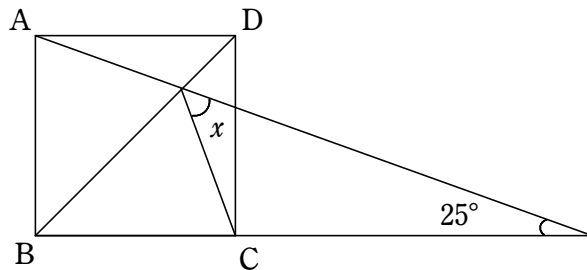
(3)  $\frac{1}{13}$ ,  $\frac{2}{29}$ ,  $\frac{3}{41}$  を大きい順に並べなさい。

(4) 0, 1, 2, 3, 4 の書かれたカードが 1 枚ずつあります。この中から 3 枚を選び 3 桁の数をつくる<sup>けた</sup>とき、4 の倍数は何個つくれますか。

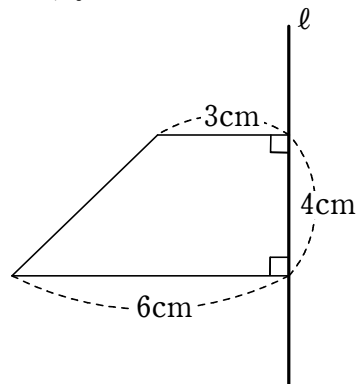
- (5) 生徒 200 人にアンケートをとったところ、みかんが好きな生徒は全体の 64 %，なしが好きな生徒は全体の 82 %，両方とも嫌いな生徒は全体の 12 % でした。なしだけが好きな生徒は何人いますか。
- (6) ある仕事をするのに、A 君は 40 日，B 君は 60 日かかります。この仕事を 2 人でするとき，途中で A 君が 10 日休むと，終わるまでに何日かかりますか。
- (7) A, B, C, D が持っているお金の合計は 7400 円です。一番多い人と一番少ない人の差は 1400 円で，B と D の合計は A の 2 倍です。C の持っているお金が 1400 円のとてき，一番多く持っている人の金額はいくらですか。

- (8) 9 km <sup>はな</sup>離れた A 町と B 町を往復するマラソン大会があります。太郎君は分速 150m, 次郎君は分速 100m で同時に A 町を出発しました。B 町を折り返してきた太郎君が次郎君と出会うのは, 2 人が出発してから何分後ですか。

- (9) 図の角  $x$  は何度ですか。ただし, 四角形 ABCD は正方形, BD は対角線とします。



- (10) 図のような台形を直線  $\ell$  のまわりに 1 回転させてできる立体の体積は何  $\text{cm}^3$  ですか。ただし, 円周率は 3.14 とします。



2 次の問いに答えなさい。

花子さんのクラスの人数は、男子 16 人、女子 14 人の合計 30 人です。100 点満点のテストを行ったところ、クラスの平均点は 70 点、男子の平均点は 77 点でした。テストの結果を見て、花子さんと先生が次のような会話をしました。

花子 「クラスの平均点が 70 点で、男子の平均点が 77 点なら、  
(77+63)÷2=70 だから、女子の平均点は 63 点ですね。」

先生 「いや、女子の平均点は (あ) 点だったよ。」

⋮

花子 「私、75 点でした。クラスの平均点よりも高いから、クラスの中の順位は半分の 15 位以内ですよ。」

先生 「そうとは限らないんじゃないかな。  の場合、花子さんは 15 位以内になれないよね。」

花子 「そうか……。でも、私は最高 (う) 位になれる可能性もあるということですよ。」

⋮

(1) (あ) に入る値を求め、どのように求めたかを説明しなさい。

(2)  で先生は具体的な例をあげて説明しました。どのような内容だったと考えられますか。

(3) (う) に入る値を求め、なぜそのように考えたのか説明しなさい。

⋮

受験番号	氏名

算数

2019年度

解答用紙

このらんは何も書かないこと

解 答 ら ん									
1	(1)	(2)	(3)	,	,				
	(4)	個 (5)	人 (6)	日 (7)	円				
	(8)	分後 (9)	度 (10)	cm <sup>3</sup>					
2	(1)								

受験番号	氏名

算数

2019年度

解答用紙

このらんは何も書かないこと

解答らん	
(2)	
2	
(3)	